

D-ATV Digitale Einstiege und Vernetzung

Dr. Thomas Sailer, HB9JNX/AE4WA, t.sailer@alumni.ethz.ch
Supercomputing Systems AG

Prof. Dr. Wolf-Henning Rech, DF9IC/N1EOW, rech@fh-pforzheim.de
Jens Geisler, DL8SDL, geisler@fh-pforzheim.de
Fachhochschule Pforzheim

Stefan Reimann, DG8FAC, info@sr-systems.de
SR Systems

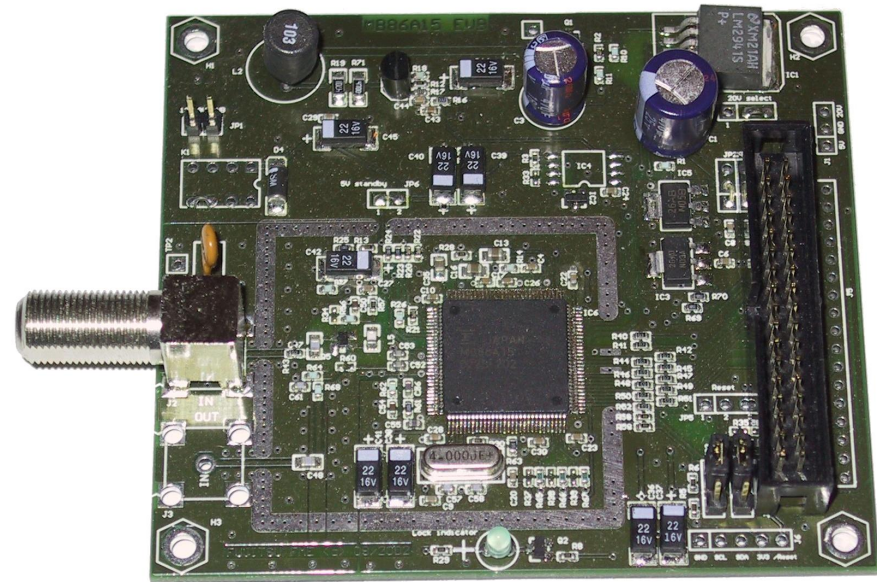
22. März 2003

Inhalt

- Motivation
- Aufbau des DVB-Datenstromes
- DVB-SI: Das Inhaltsverzeichnis
- Nutzungsszenarien
 - Digitaler Einstieg
 - Analog und Digitaler Einstieg auf derselben Frequenz
 - Mehrere Sender an derselben digitalen Quelle

Motivation

- Neuer QPSK (DVB-S) Tuner



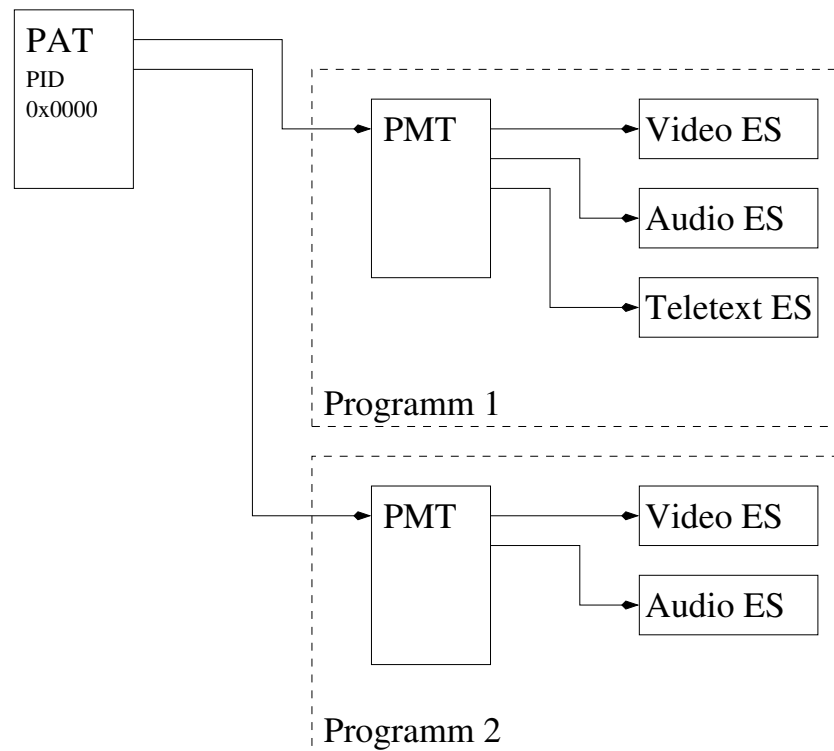
Aufbau des DVB-Datenstromes

- Jedes Programm besteht aus mehreren Elementardatenströme (ES)
 - Video
 - Audio
 - Teletext
- ES werden unterteilt in 188 Bytes lange TransportStream-Pakete (TS)
 - 4 Bytes Header
 - * 13 bit Packet Identifier (PID)
 - ≤ 184 Bytes Nutzdaten

Sendersuchlauf

- Parameter, um ein Programm empfangen zu können
 - Senderparameter
 - * Frequenz
 - * Symbolrate
 - * FEC
 - Transponderlisten, DVB-SI anderer Transponder oder manuelle Eingabe
 - Multiplexer-Parameter
 - * Video-PID
 - * Audio-PID
 - * Teletext-PID
 - DVB-Service Information (SI)

Service Information (DVB-SI)

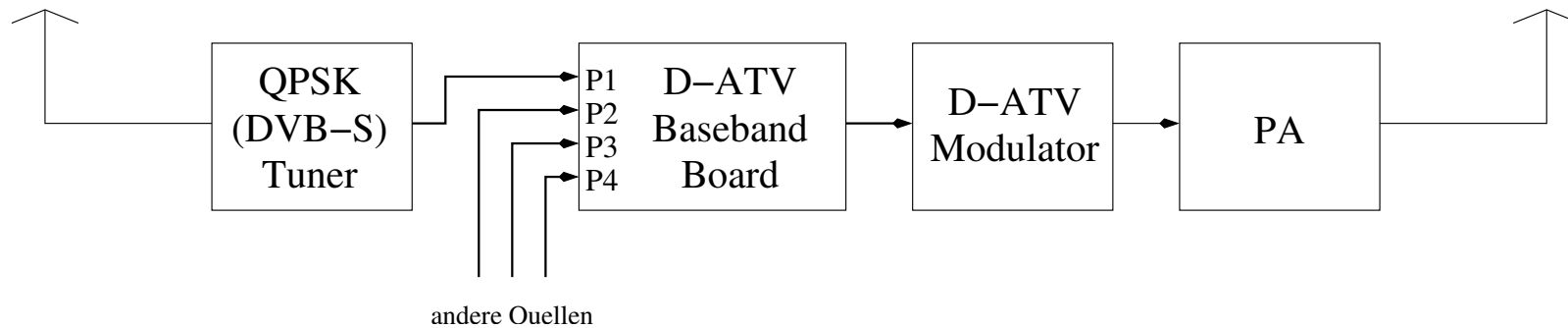


- PAT: Program Allocation Table (PID 0)
- PMT: Program Map Table
- SDT: Service Descriptor Table (PID 0x11)
 - Sendername
 - Sprache
 - . . .
- EIT: Event Information Table (PID 0x12)
 - Programmführer

DVB-SI auf dem D-ATV Basisbandboard

- nur Elementardatenströme von den Ports
 - MPEG-Encoder
 - QPSK-Tuner
- Service Information komplett lokal generiert
 - Sendersuchlauf findet alle Programme, auch nicht aktive

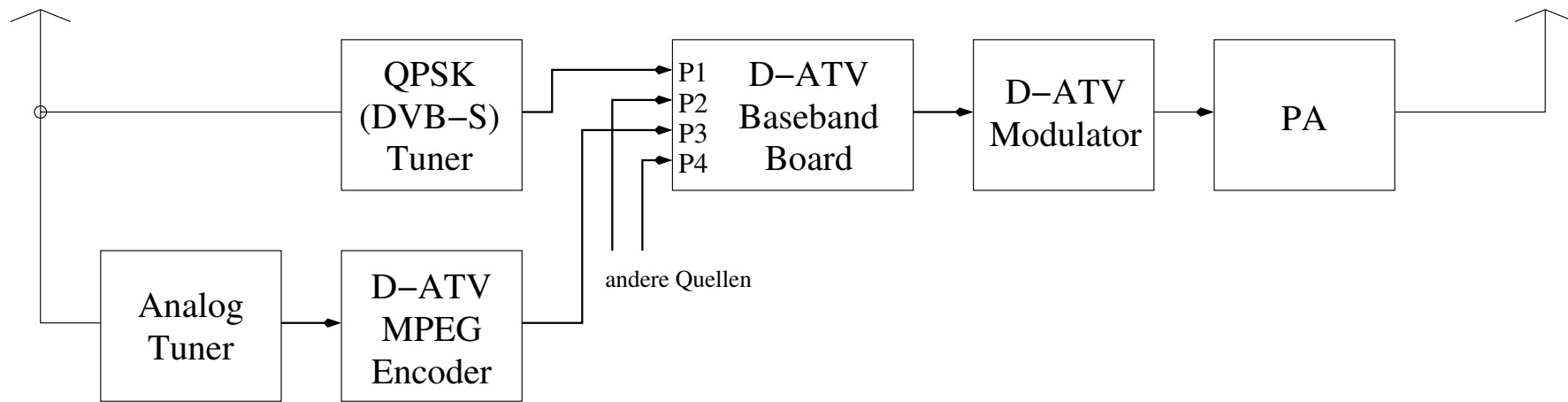
Digitaler Einstieg



Konfiguration

- PID-Filter am Port-Eingang
- Deklaration "external program" für SI-Tabellen

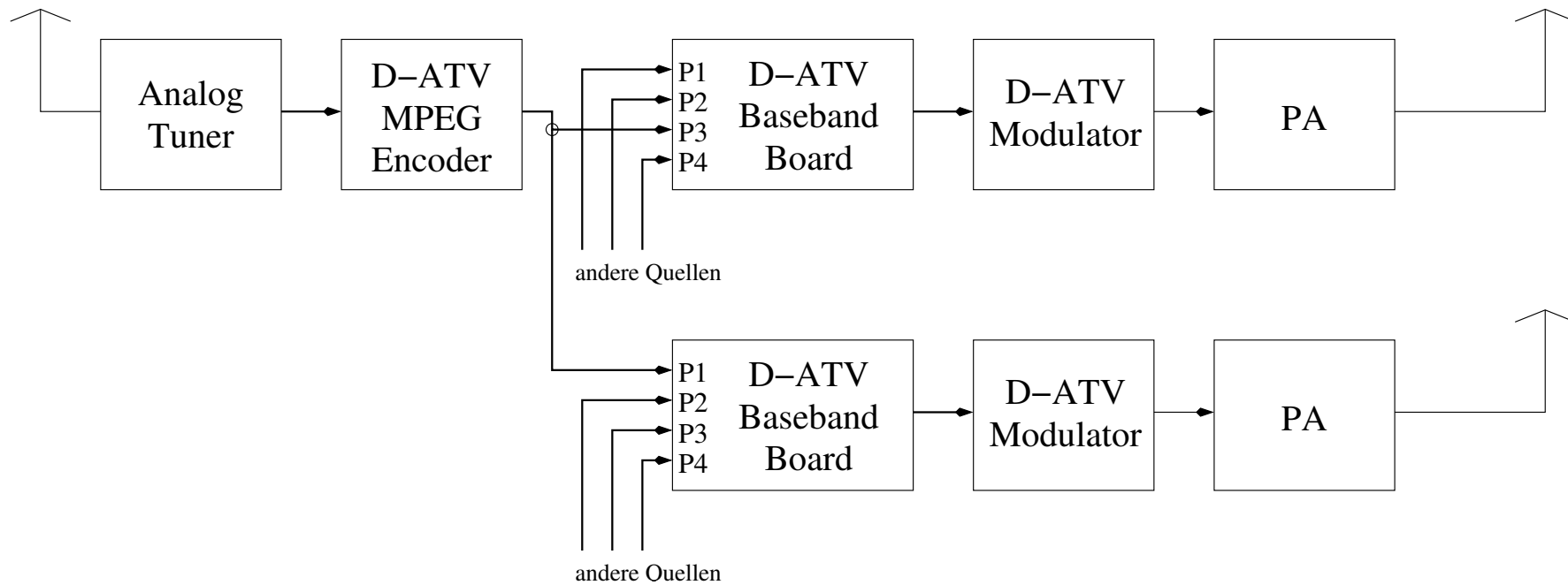
Analoger und Digitaler Einstieg auf derselben Frequenz



Konfiguration

- QPSK-Sync schaltet Analog-Port ab

Mehrere Sender an derselben digitalen Quelle



Mehrere Sender an derselben digitalen Quelle (2)

- TransportStream-Port: Verbindung digitaler Quellen (MPEG Encoder, QPSK Tuner) mit D-ATV Sender
- 34pin Header-Stecker
 - TS-Daten: 8bit Daten + Handshake + Clock (D0–D7,SY,EN,VL,CK)
 - * parallel an mehrere Sender
 - * CK darf nur von einem Sender getrieben werden
 - Hilfssignale: Speisung (V5.0), Clocks (MCLKI, ASCLK), Reset (XRESET, PLLTHR, RSTDA), Firmware Download (SDOUT, SDIN, SCLK)
 - * dürfen nur mit einem Sender verbunden werden

Zusammenfassung

- Dank QPSK-Tuner Digitale Einstiege und Vernetzung einfach realisierbar
- Feedback der Leute nötig, die digitale TV-Repeater betreiben