

D-ATV – Einführung und Vernetzung

Thomas Sailer, HB9JNX/AE4WA

Swiss-ARTG Fachtagung 2007

Gliederung

- 1 Einführung
 - Was ist Digital-ATV?
 - DVB
 - Baugruppen
- 2 Vernetzung mit Datennetzen
- 3 Ausblick

Einführung

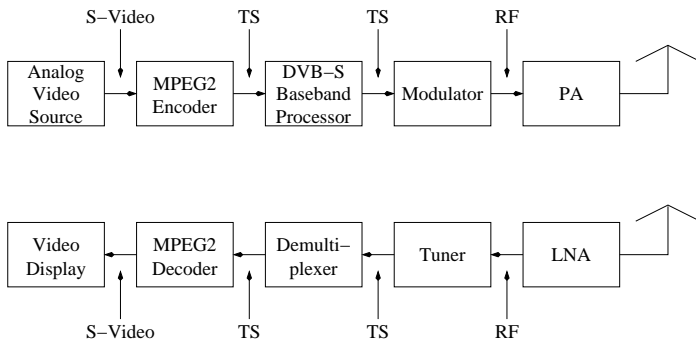
Wieso Digitales (Amateurfunk-)Fernsehen?

- Flexibilität
 - Bandbreite/Datenrate
 - Bildqualität/Bildfolgerate
 - Anzahl Programme
- Vernetzung ohne Qualitätsverlust
- 5... 15dB weniger SNR nötig
- Quellencodierung: PAL Qualität mit etwa 4–5MBit/s
- grössere Funktionalität von Repeatern
- Datendienste

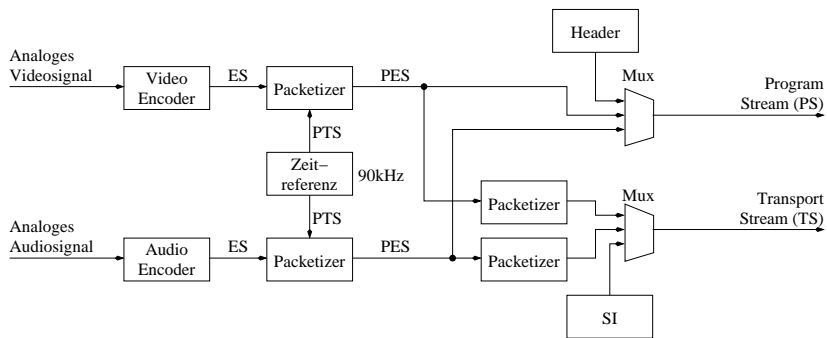
DVB

- komplette Eigenentwicklung im Amateurfunk nicht machbar (Entwicklerkapazität)
- Digital Video Broadcast
 - durch ETSI standardisiert
 - etabliert
 - grosse Vielfalt an günstigen, ausgereiften Empfängern

DVB System (1)



DVB System (2)



DVB System (3)

- Video
 - MPEG2
 - Auflösung typ. D1 (704×576)
- Audio
 - MPEG2 Layer II
 - optional MPEG2 Layer III
 - optional AC-3, für 5.1 Surround Sound
- Program Stream für Storage-Anwendungen (DVD)
- Transport Stream für Sendetechnik
 - TS Pakete 188 Bytes, einfach zu multiplexen
 - System Information (SI) Tabellen beschreiben Transportstrom

DVB Physical Layer (1)

DVB-C DVB-Cable

- für schmalbandige, aber verzerrungsfreie Kanäle
- QAM mit bis zu 256 Konstellationspunkten
- sehr lineare Leistungsverstärker, sehr hohes SNR nötig

DVB-S/S2 DVB-Satellite

- für nichtlineare Wanderfeldröhrenverstärker und schwache Signale
- QPSK
- einfache Sendertechnik
- lineare Verstärker oder Filter dem Nachbarkanal zuliebe

DVB Physical Layer (2)

DVB-T/T2/H DVB-Terrestrial

- für schmalbandige Kanäle mit starkem Fading/Mehrwegeausbreitung
- OFDM
- Gleichwellennetze (SFN, Single Frequency Networks)
- aufwendige Signalverarbeitung
- sehr lineare Verstärker nötig

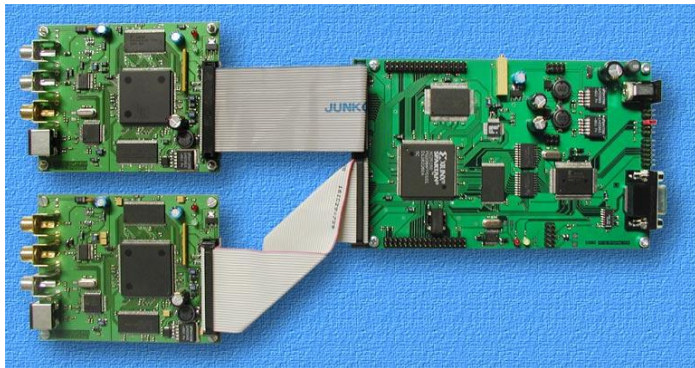
ATSC A/53 US Standard für Terrestrische Aussendung

- VSB
- einfacher als DVB-T
- funktioniert sehr schlecht bei Mehrwegeausbreitung/Fading
- lineare Verstärker nötig
- DVB-T technisch unterlegen

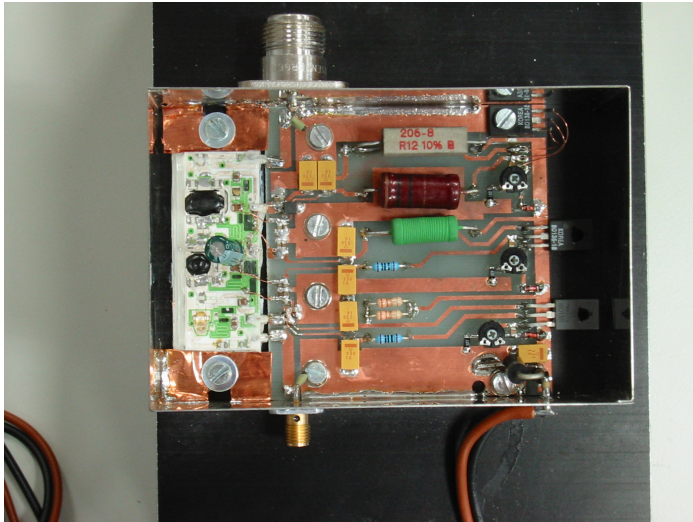
DVB Physical Layer für den Amateurfunk

- wenig Mehrwegeausbreitung durch (einseitigen) Einsatz von Richtantennen
 - eher schwache Signale
 - moderater Aufwand für Leistungsverstärker
 - kleiner Aufwand für Empfänger wünschbar
- DVB-S für den Amateurfunk geeignet
- ausgereifte Empfänger günstig im Satelliten-TV Handel erhältlich
 - selber entwickelte Sendebaugruppen

MPEG-Encoder und Basisbandprozessor



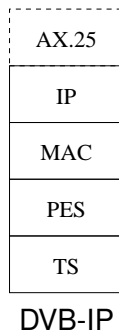
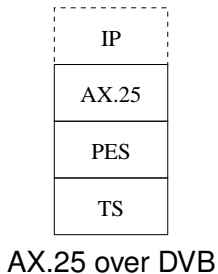
PA



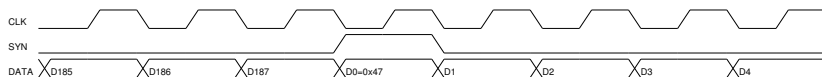
Vernetzung mit Datennetzen

- Anknüpfungspunkt Transport Stream
 - 4 Bytes Header
 - 13 bit Packet Identifier (PID)
 - ≤ 184 Bytes Nutzdaten
- Zerlegen der Datenpakete in TS-Pakete
 - DVB-IP (ETSI-spezifiziert)
 - AX.25 (Amateurfunk-spezifisch)
- Einspeisen in den Multiplexer
- Paketdaten aus dem Demultiplexer herausziehen
- TS-Pakete wieder zusammensetzen (Reihenfolge garantiert)

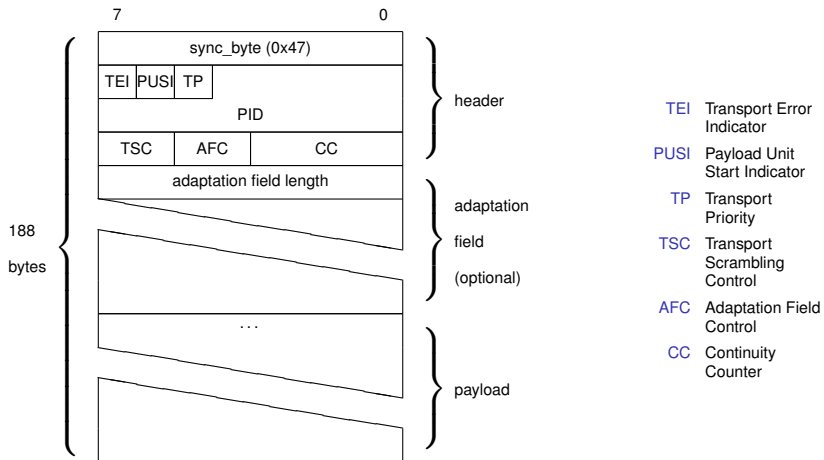
DVB/IP/AX.25 Stacks



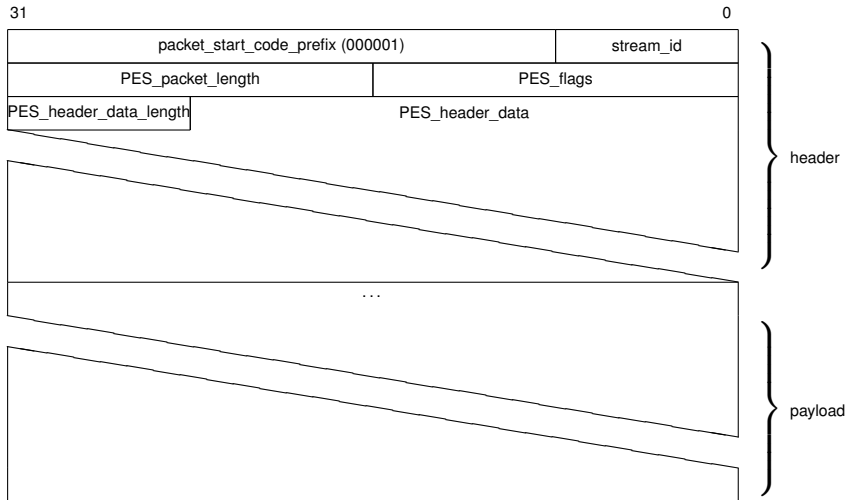
Transport Stream Signaldiagramm



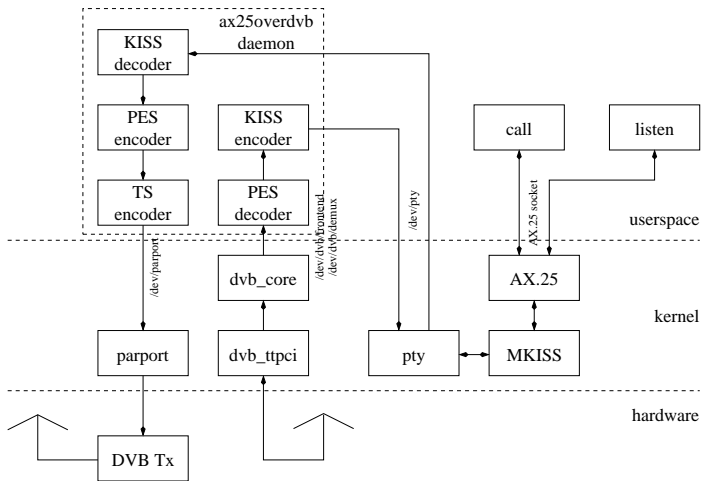
Transport Stream Paket-Format



Packetized Elementary Stream Header



Experimentalsystem des Autors







Probleme

- Video-Links sind meist unidirektional
 - Keine gängige PC-Schnittstelle am 1G Basisbandprozessors
 - Wenig flexibles PID Mapping des 1G Basisbandprozessors
- neuer Basisbandprozessor der Würzburger Gruppe
- 32-bit Steuerrechner mit Embedded Linux (d.h. inkl. Netzwerkstack)
 - Ethernet
 - Beliebige PID Mapping




Ausblick

- Digitalfernsehen erfreut sich grosser Beliebtheit, sowohl kommerziell wie im Amateurfunk
- Vernetzung mit anderen digitalen Netzen möglich, und wird mit neuen Komponenten einfacher
- Problem der unidirektionalen Links wird aber bleiben

Weiterführende Literatur I

-  ISO/IEC 13818-1 Generic Coding of Moving Pictures and Associated Audio: Systems Recommendation H.222.0, 04 1995.
-  ISO/IEC13818-2 Coding of moving pictures and associated audio – Part 2: Video, 1996.
-  ETSI EN 300 421 V1.1.2 Digital Video Broadcasting (DVB); Framing structure, channel coding and modulation for 11/12 GHz satellite services (DVB-S), 08 1997.
-  ISO/IEC13818-3 Coding of moving pictures and associated audio – Part 3: Audio, 1997.

Weiterführende Literatur II

-  ETSI EN 300 429 V1.2.1 Digital Video Broadcasting (DVB); Framing structure, channel coding and modulation for cable systems (DVB-C), 04 1998.
-  ETSI EN 300 468 V1.4.1 European Standard (Telecommunications series) Digital Video Broadcasting (DVB); Specification for Service Information (SI) in DVB systems, 07 2000.
-  ETSI EN 300 744 V1.4.1 Digital Video Broadcasting (DVB); Framing structure, channel coding and modulation for digital terrestrial television (DVB-T), 01 2001.

Weiterführende Literatur III



Advanced Television Systems Committee.

ATSC Digital Television Standard, revision b edition, August 2001.

[A/53B](#).



Advanced Television Systems Committee.

Digital Audio Compression Standard (AC-3), revision a edition, August 2001.

[A/52A](#).

Weiterführende Literatur IV



Thomas Sailer, HB9JNX/AE4WA, Wolf-Henning Rech, DF9IC/N1EOW, Stefan Reimann, DG8FAC, und Jens Geisler, DL8SDL .

Digital Amateur TeleVision (D-ATV).

In *18. Internationale Packet-Radio-Tagung*, Darmstadt, 2002.